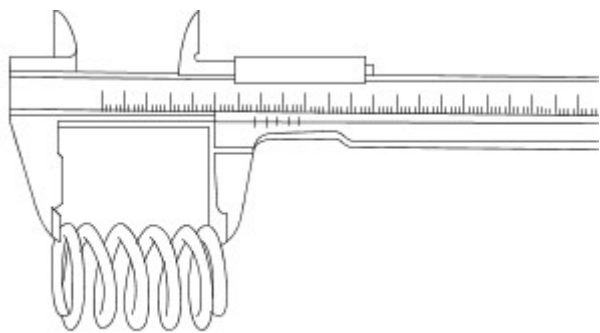


已发布： 11-五月-2011

发动机系统 - 一般信息 - 气门弹簧自由长度

一般步骤



VUJ0002221

1. 使用游标尺测量每个气门弹簧的自由长度。验证此长度在规格范围之内。